

RAD

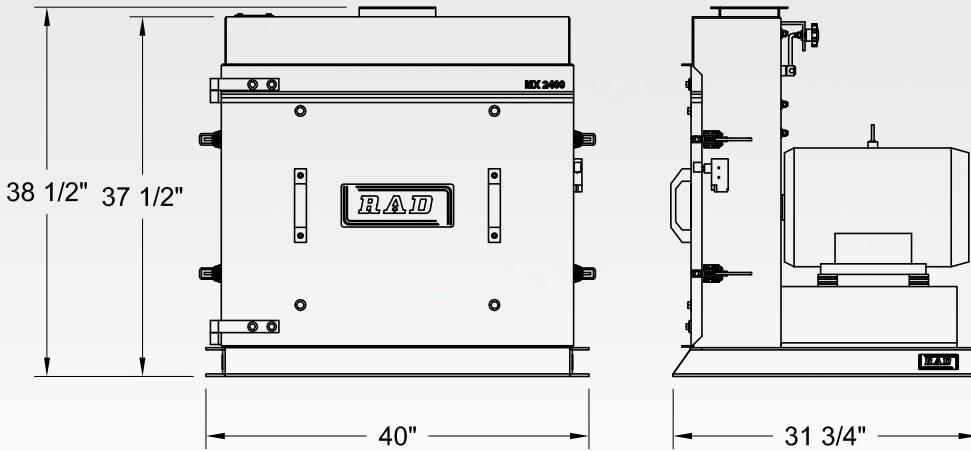


MOULANGE MX 2400

www.radeq.ca • info@radeq.ca

5490, Martineau, Saint-Hyacinthe (Québec) Canada J2R 1T8
Tél. : (450) 796-2626 / Sans frais : 1-888-796-2723 / Téléc. : (450) 796-1830

Moulange MX2400



Construction robuste de haute qualité
 Assemblage robuste du coeur de marteau
 Marteau en acier trempé
 Porte penturée renforcée
 Tamis de 24"
 Moulange de haute capacité
 Moteur 1750 RPM de 20 a 30 HP

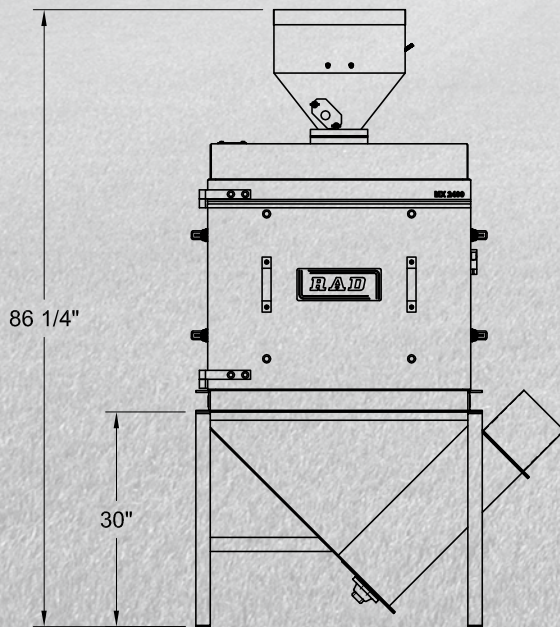
Dimensions des tamis

	GRAIN	Dimensions des tamis
Porc	Maïs grain sec	1/8", 5/32", 3/16", 1/4"
	Maïs humide	1/4"
	Blé, avoine, orge	1/8", 5/32"
Vache Laitière	Maïs grain sec	1/4", 5/16"
	Maïs humide	3/8"
	Blé, avoine, orge	5/32"
Poulet	Maïs grain sec	3/16", 1/4"
	Blé, avoine	5/32"

Capacité en tonne/heure selon le grain broyé

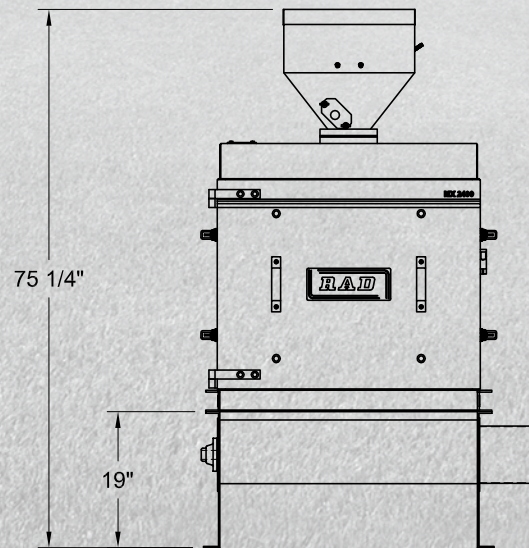
Moteur Tamis	20 H.P.			25 H.P.			30 H.P.		
	Maïs	Blé	Orge	Maïs	Blé	Orge	Maïs	Blé	Orge
1/16"	1.2	1.4	0.7	1.5	1.7	0.8	1.8	1.9	0.9
3/32"	1.9	2.1	1.1	2.6	2.7	1.4	3.0	3.3	1.6
1/8"	4.0	4.4	2.1	5.0	5.6	2.7	6.0	6.7	3.2
5/32"	4.9	5.4	2.5	6.2	6.7	2.9	7.4	8.0	3.7
3/16"	5.8		3.0	7.4		3.7	9.0		4.4
7/32"	6.5		3.3	8.2		4.1	9.8		4.9
1/4"	7.4		3.7	9.2		4.7	11.0		5.6
5/16"	8.9		4.6	11.2		5.7	13.5		6.8
3/8"	10.5			13.1			15.7		
1/2"	14.4			18.0			21.5		

Les spécifications sont sujettes à changement sans préavis.



Sortie 45°

Pour vis 6"Ø ou 8"Ø



Sortie Horizontale

Pour vis 6"Ø ou 8"Ø

FABRIQUÉ PAR: **RAD Équipements inc.**
 5490, Martineau
 St-Hyacinthe, Québec, Canada J2R 1T8
 Tél. : (450) 796-2626 1-888-796-2723
 Téléc. : (450) 796-1830
 Courriel : info@radeq.ca
 Internet : www.radeq.ca

DISTRIBUÉ PAR :