

DIMENSIONS

	A	B	C	D	E	F	G	H
MINI	24"	28 5/8"	26 1/8"	16 3/4"	6 3/4"	6"	18 7/8"	6"
JUNIOR	36"	43 1/8"	43"	26 1/4"	9"	8"	29"	6"
SÉNIOR	48"	55 1/4"	54 1/8"	34 3/8"	12"	9"	37 1/8"	8" - 10"
SUPER	60"	69 1/2"	59 7/8"	40 1/4"	12"	9"	42 7/8"	8" - 10"
JUMBO	60"	73"	69"	46 3/8"	14"	12"	50"	8" - 10"
MAXI	60"	78 1/8"	77"	52 3/8"	16"	12"	56 1/8"	10" - 12"
MÉGA	60"	89 1/8"	90"	58 1/2"	18"	12"	62 1/8"	12" - 14"
ULTRA	72"	116 3/4"	105"	69 1/2"	22"	14"	74"	14" - 16"

SPÉCIFICATIONS

MODÈLE	MINI			JUNIOR				SÉNIOR			SUPER			JUMBO		MAXI		MÉGA			ULTRA		
SÉRIE	1	2	3	1	2	3	4	1	2	3	1	2	3	1	2	1	2	1	2	3	1	2	3
CAPACITÉ (BOISSEAU/HEURE)	150	300	600	600	900	1200	1500	2400	3000	3500	2400	3000	3500	4000	5000	5000	6000	7000	8000	10000	10000	12000	15000
CAPACITÉ (TONNE/HEURE)	3.8	7.6	15.3	15.3	22.9	30.5	38.2	61.1	76.4	89.1	61.1	76.4	89.1	101.8	127.3	127.3	152.7	178.2	203.6	255	255	305	382
CAPACITÉ (PI ³ /HEURE)	187.5	375	750	750	1125	1500	1875	3000	3750	4375	3000	3750	4375	5000	6250	6250	7500	8750	10000	12500	12500	15000	18700
HAUTEUR MAXIMALE	62'	62'	37'	93'	93'	93'	93'	114'	114'	114'	140'	140'	140'	170'	135'	200'	185'	200'	200'	195'	221'	216'	176'
ESPACEMENT DES GODETS	6"	3"	4"	12"	8"	6"	5"	6 3/4"	5 1/4"	4 1/2"	7 1/4"	6"	5 1/4"	9 1/2"	7 1/2"	10"	8 1/2"	10"	9"	7"	12"	10"	8"
DIMENSION DES GODETS	4" x 3"	5"x4"		6" x 5" H.D.				9" x 5" H.D.			9" x 5" H.D.			10" x 7" H.D.		12" x 7" H.D.		14" x 7" H.D.			16" x 8" H.D.		
DESCRIPTION DE LA COURROIE	PVC120x5"		PVC 120x 5 1/2"	PVG250 x 7"				PVG250 x 10" PVG350 x 10"			PVG250 x 10" PVG350 x 10"			PVG250x11" PVG350x11"		PVG350x13" PVG450x13"		PVG350x15" PVG450x15"			PVG350x18" PVG450x18" RHINO 600x18"		
NOMINAL VITESSE DE ROTATION DE LA POULIE (PIED/MIN.)	115			95				78			68			68		62		62			60		
NOMINAL VITESSE DE LA COURROIE (PIED/MIN.)	181			311				378			441			441		503		604			679		
DIAMÈTRE DES TAMBOURS	6"			12"				18"			24"			24"		30"		36"			42"		
DIAMÈTRE DE L'ARBRE DE TÊTE	1"			1 11/16"				2 3/16"			2 15/16"			2 15/16"		2 15/16" 3 7/16" 3 15/16"		3 7/16" 3 15/16" 4 7/16"			3 7/16" 3 15/16" 4 7/16" 5 7/16"		
DIAMÈTRE DE L'ARBRE DE BASE	1"			1 3/16"				1 11/16"			1 15/16"			1 15/16"		2 7/16"		2 15/16"			3 7/16"		
JAUGE DE LA TÊTE ET DE LA BASE	14ga.			12ga.				10ga.			10ga.			10ga.		10ga.		10ga.			Tête: 10ga Base: 8ga		
JAUGE DES JAMBES	16ga.			16ga.				14ga.			14ga.			14ga. 12ga.		14ga. 12ga.		14ga. 12ga.			12ga.		

Distributeur

Notre équipe de spécialistes se fera un plaisir de vous conseiller pour vos projets de manutention du grain.



5490, rue Martineau, Saint-Hyacinthe
450 796-2626 • www.radeq.ca

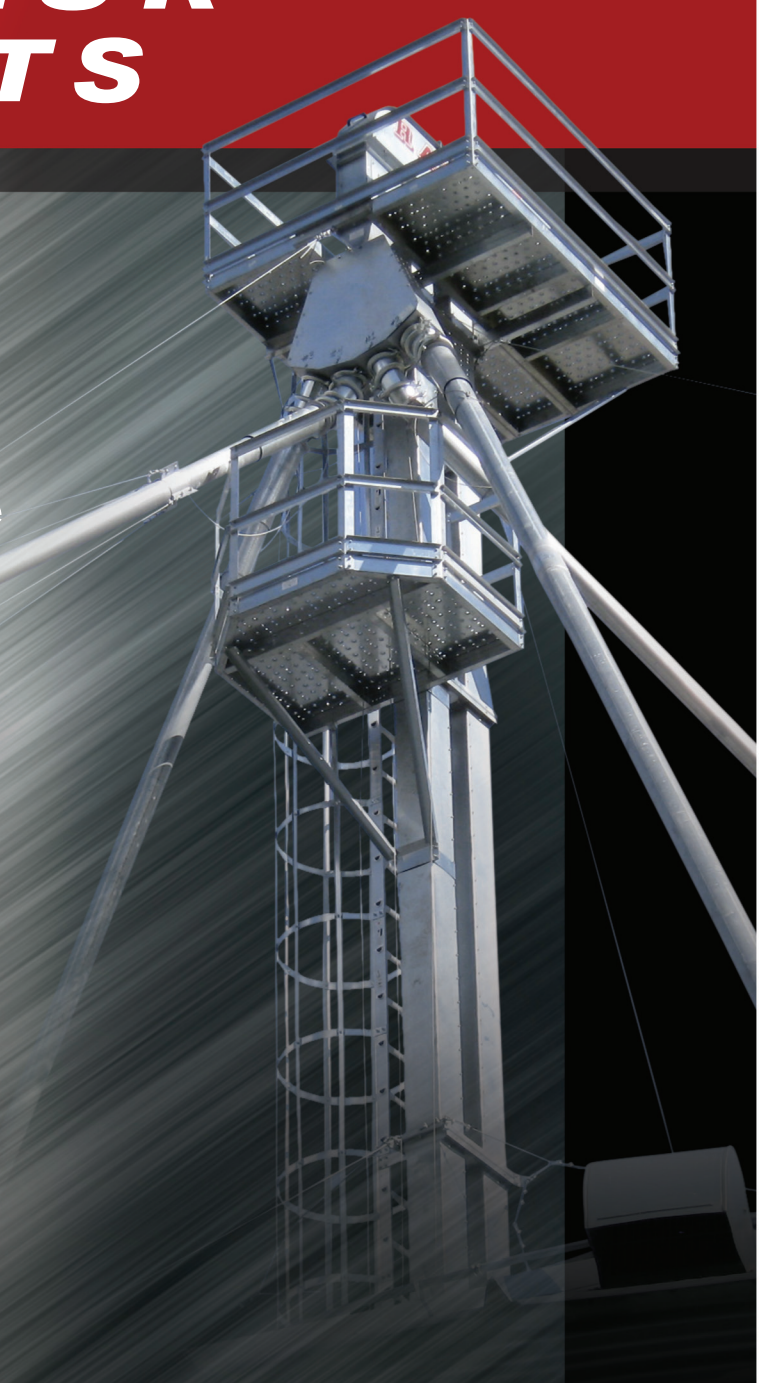


LA FORCE D'UNE ÉQUIPE

ÉLÉVATEUR À GODETS

- Élévateur en acier galvanisé résistant à la corrosion;
- Fabrication robuste et durable;
- Entraînement et passerelle pré-assemblés facilitant le montage lors de l'installation;
- Vaste choix de têtes distributrices s'adaptant à votre projet;
- 150 à 15 000 boisseau/heure;
- Plus de 35 ans à votre service;
- Fabrication selon vos besoins.

5490, RUE MARTINEAU
SAINT-HYACINTHE
450 796-2626
www.radeq.ca





TÊTE D'ÉLÉVATEUR RAD

- Conception 3D et fabrication à la CNC;
- Acier galvanisé 10-14 ga;
- Roulement à paliers avec ajustement horizontal et vertical;
- Porte d'inspection sur chaque côté;
- Protection contre la saleté sur l'arbre de la poulie;
- Chapeau de tête facilement accessible;
- Enduit en composite (Rhino) résistant à l'abrasion disponible sur demande;
- Entraînement et roulements de marque Dodge avec anti-recul inclus.

JAMBE D'ÉLÉVATEUR RAD

- Conception 3D et fabrication à la CNC;
- Acier galvanisé 10-16 ga. boulonné;
- Jambe avec porte pour inspection;
- Courroie en PVG incluse, modèle en caoutchouc disponible;
- Godet en poly. de fabrication durable.

BASE D'ÉLÉVATEUR RAD

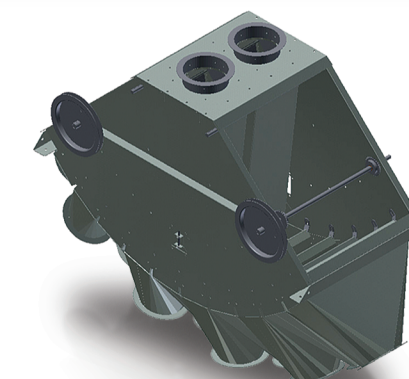
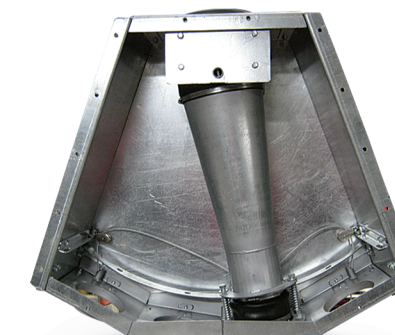
- Conception 3D et fabrication à la CNC;
- Acier galvanisé 8-14 ga.;
- Roulement à paliers très robuste;
- Tensionneur de courroie améliorant la traction et la longévité de la courroie;
- Tambour de base autonettoyant et ajustable;
- Protection contre la saleté sur l'arbre de la poulie;
- Pied autonettoyant disponible sur demande;
- Tiroir sur la base permettant le nettoyage.



Les échelles et plates-formes de RAD Équipements permettent un accès facile et sécuritaire à votre équipement.



Plusieurs grandeurs de plate-forme de distribution, de service et de repos sont disponibles incluant les rampes d'accès et les portes d'accès.



TÊTES DE DISTRIBUTION RAD

Les têtes de distribution de RAD Équipements sont fabriquées en acier galvanisé. La robustesse et la variété disponibles font de RAD Équipements un chef de file.

LES ACCESSOIRES DE CHUTE RAD

RAD Équipements a un vaste choix d'accessoires de chute. Nous pouvons répondre à tous vos besoins les plus spécifiques :

- Sortie deux et trois voies;
- Ralentisseur en ligne;
- Boîte d'amortissement;
- Tube galvanisé;
- Transitions et plusieurs autres.

